

PRACOWNIA PROJEKTOWA
ADELA LISIEWICZ
SZEPIETOWO-JANÓWKA 41
18-210 SZEPIETOWO
tel. 786-223-991

DOKUMENTACJA BUDOWLANA

NAZWA ZAMIERZENIA BUDOWLANEGO	Remont placu zabaw przy budynku Szkoły Podstawowej w Nowych Piekutach
ADRES I KATEGORIA OBIEKTU BUDOWLANEGO	Nowe Piekuty, 18-212 Nowe Piekuty, Kategoria obiektu bud: VIII – inne budowle.
POZOSTAŁE DANE ADRESOWE	Nazwa i nr jednostki ewid: Nowe Piekuty – 201307_2, Nazwa i nr ob. ewid: Nowe Piekuty – 0025, Numer działki ewid. gr: 39/2 i 39/3.
INWESTOR	Gmina Nowe Piekuty, ul. Główna 8, 18-212 Nowe Piekuty.

ZESPÓŁ AUTORSKI	IMIĘ I NAZWISKO	SPECJALNOŚĆ I NUMER UPRAWNIEŃ BUDOWLANYCH	PODPIS
Projektant	mgr inż. Adela Lisiewicz	do projektowania bez ograniczeń w specjalności: konstrukcyjno-budowlanej nr uprawnień: PDL/0001/PBkb/21	

26.06.2023 r.

SPIS TREŚCI

1. Część opisowa.

- 1.1.** Rodzaj i kategoria obiektu budowlanego.
- 1.2.** Zamierzony sposób użytkowania oraz program użytkowy obiektu bud.
- 1.3.** Układ przestrzenny oraz forma architektoniczna obiektu.
- 1.4.** Charakterystyczne parametry obiektu.
- 1.5.** Opinia geotechniczna oraz informacja o sposobie posadowienia obiektu budowlanego.
- 1.6.** Parametry techniczne obiektu budowlanego charakteryzujące wpływ obiektu budowlanego na środowisko i jego wykorzystywanie oraz na zdrowie ludzi i obiekty sąsiednie.
- 1.7.** Informacja o elementach wyposażenia budowlano-instalacyjnego.

1. CZĘŚĆ OPISOWA.

1.1. Rodzaj i kategoria obiektu budowlanego.

Remont placu zabaw przy budynku Szkoły Podstawowej w Nowych Piekutach.
Kategoria obiektu bud: VIII – inne budowle.

1.2. Zamierzony sposób użytkowania oraz program użytkowy obiektu bud.

Inwestycja pełnić będzie funkcję rekreacyjną dla dzieci oraz dorosłych.

1.3. Układ przestrzenny oraz forma architektoniczna obiektu.

Obiekty małej architektury zostały zaprojektowane jako wymianę na nowe istniejących urządzeń zabawowych bez zmian parametrów.

Poprzez zastosowanie materiałów tradycyjnych (posiadających aprobaty techniczne) spełnione zostaną wymagania, o których mowa w art. 5, ust. 1 – ustawy Prawo budowlane.

1.4. Charakterystyczne parametry obiektu.

Dane znajdują się w załączonych kartach technicznych poszczególnych obiektów.

1.5. Opinia geotechniczna oraz informacja o sposobie posadowienia obiektu budowlanego.

Ustalenie geotechnicznych warunków posadowienia obiektu budowlanego:

- Warunki geotechniczne do posadowienia obiektów na przedmiotowych działkach, sporządzono na podstawie lokalnych odkrywek na głębokość poniżej projektowanego zamierzenia inwestycyjnego.
- Przyjęto proste warunki gruntowe – występujące warstwy gruntu są jednorodne genetycznie i litologicznie oraz występują równolegle do powierzchni terenu. Nie stwierdzono gruntów słabonośnych, woda gruntowa występuje poniżej projektowanego poziomu posadowienia, nie występują niekorzystne zjawiska geologiczne.
- Ustalono pierwszą kategorię geotechniczną, która obejmuje niewielkie obiekty budowlane w prostych warunkach gruntowych.
- Grunt spełnia wymogi do posadowienia projektowanej inwestycji bez konieczności jego wzmocnienia.

1.6. Parametry techniczne obiektu budowlanego charakteryzujące wpływ obiektu budowlanego na środowisko i jego wykorzystywanie oraz na zdrowie ludzi i obiekty sąsiednie.

Projektowane obiekty małej architektury nie wpłyną w żaden sposób na środowisko oraz na zdrowie ludzi i obiekty sąsiednie. W trakcie realizacji zostaną przewidziane prace budowlane w sposób ograniczający użycie ciężkiego sprzętu budowlanego do robót, które mogą być wykonane bez jego użycia, oraz przeprowadzone zostaną roboty w sposób nie inwazyjny dla terenów przyległych do obszaru przedsięwzięcia. Zostaną powzięte wszelkie środki ostrożności by zapobiegać zdarzeniom mogącym powodować poważne awarie, które mogą przyczynić się do negatywnych skutków dla ludzi i środowiska. Warunki wykorzystania terenu w fazie realizacji i eksploatacji, ze szczególnym uwzględnieniem konieczności ochrony cennych wartości przyrodniczych, zasobów naturalny i zabytków oraz ograniczenia uciążliwości dla terenów sąsiednich:

- okres budowy ograniczony będzie do niezbędnego minimum,
- roboty ziemne i budowlane prowadzone będą w porze dziennej (6.00 – 22.00), w sposób minimalizujący uciążliwość dla środowiska i mieszkańców,

- w czasie przerw silniki będą wyłączone, - kontrolowany będzie stan techniczny pojazdów i urządzeń mogących być źródłem potencjalnego skażenia gruntu i wód gruntowych substancjami niebezpiecznymi,
- zapewnione będzie właściwe gospodarowanie odpadami, w tym minimalizowana będzie ich ilość, gromadzone selektywnie w wydzielonych i przystosowanych miejscach, w warunkach zabezpieczających przed przedostaniem się do środowiska substancji szkodliwych oraz zapewniony ich sprawny odbiór.
- emisja zanieczyszczeń do powietrza atmosferycznego powstającego ze spalania paliw w silnikach pojazdów dostarczających materiały budowlane będzie ograniczona do czasu trwania prac,
- realizowana inwestycja nie wymaga wycinki drzew ani krzewów,
- po zakończeniu robót budowlanych, teren inwestycji zostanie uporządkowany i zagospodarowany,
- cała ziemia z wykopów wykorzystana zostanie do ukształtowania terenu wokół planowanych obiektów,
- inwestycja nie spowoduje zwiększenia hałasu, emisji zanieczyszczeń pyłowych i gazowych ponad obowiązujące normy,
- realizacja przedsięwzięcia nie spowoduje pogorszenia klimatu akustycznego środowiska,

1.7. Informacja o elementach wyposażenia budowlano-instalacyjnego.

PROJEKTOWANE NAWIERZCHNIE

Projektowane nawierzchnie terenu w ramach inwestycji nie wymagają zgłoszenia bądź uzyskania pozwolenia na budowę.

Nawierzchnia amortyzująca w miejscu istniejącej. Należy zdemontować istniejącą nawierzchnię następnie wykonać nową na warstwach podbudowy. Przy realizacji planowanej inwestycji konieczne jest usunięcie i przycięcie krzewów oraz zieleni niskopiennej na istniejącej działce. Planuje się obsadzenie terenu nową zielenią niskopienną dostosowaną do zaleceń Inwestora.

Nawierzchnię placu zabaw projektuje się jako nawierzchnię specjalistyczną tzw. nawierzchnię bezpieczną wykonywaną na placu budowy o grubości łącznej 6 cm (podbudowa SBR o grubości 5 cm + warstwa wierzchnia łącznie z nadlewką na betonowych obrzeżach 1 cm EPDM) w kolorze uzgodnionym przez Inwestora, amortyzującą upadek z wysokości min 150cm (dla urządzeń o wysokości swobodnego upadku WSU = 150cm). Nawierzchnia gumowa do stosowania na zewnątrz, zgodnie z Polskimi Normami PN-EN 1176-1:2009 i PN-EN 1177:2009, przepuszczającą wodę (na całej powierzchni. Montowana ściśle wg wytycznych producenta, na podbudowie utwardzonej, umożliwiającej wsiąkanie lub odprowadzanie wody opadowej, z zachowaniem spadku 2%. Obrzeże - krawężniki gumowe lub betonowe z nadlewką nawierzchni bezpiecznej, montowane zgodnie z instrukcją producenta. Podczas instalacji nawierzchni bardzo ważne jest przestrzeganie rygorów dotyczących stosowania opracowanych przez Producenta receptur systemu, dostosowanych do panujących warunków pogodowych, dlatego nawierzchnia powinna być instalowana wyłącznie przez wykwalifikowaną i autoryzowaną ekipę montażową.

Podbudowę należy wykonać z warstwy podsypki piaskowej o grubości 20 cm, warstwy z kruszywa łamanego o frakcji 12,5-31,5 mm o grubości 20 cm oraz warstwy z kruszywa łamanego o frakcji 0-31,5 mm o grubości 20 cm. Podbudowa tłuczniowa powinna być ułożona na podłożu zapewniającym nie przenikanie drobnych cząstek gruntu do warstwy podbudowy. Minimalna grubość warstwy podbudowy tłuczniowa nie może być po zagęszczeniu mniejsza od 1,5-krotnego wymiaru największych ziarn tłuczniwa. Maksymalna grubość warstwy podbudowy po zagęszczeniu nie może przekraczać 20 cm. Podbudowę o grubości powyżej 20 cm należy wykonywać w dwóch

warstwach. Grubość rozłożonej warstwy luźnego kruszywa powinna być taka, aby po jej zagęszczeniu i zaklinowaniu osiągnęła grubość projektowaną.

Nasłonecznienie placu zabaw wynosi min. 4h liczone w dniach równonocy (21 marca i 21 września) w godz. 8-16. Plac zabaw będzie ogrodzony, ogrodzenie istniejące bez zmian.

URZĄDZENIA

Projektowane urządzenia w ramach inwestycji nie wymagają zgłoszenia bądź uzyskania pozwolenia na budowę. Obiekty małej architektury zostały zaprojektowane jako wymianę na nowe istniejących urządzeń zabawowych bez zmian parametrów. Urządzenia są tak dobrane, aby służyły dzieciom do zabawy, sportów i innego typu rekreacji i rozwoju na świeżym powietrzu oraz dla dorosłych do ćwiczeń. Przy projektowaniu układu urządzeń szczególną uwagę zwrócono na strefy bezpieczeństwa zgodnie z normą PN-EN 1176-1 „Wyposażenie placów zabaw i nawierzchnie”. Zgodnie z powyższym strefy te w żadnym stopniu nie mogą się pokrywać ani wykraczać poza strefę nawierzchni bezpiecznej. Wszystkie urządzenia i elementy wyposażenia należy fundamentować i instalować zgodnie z PN-EN 1176-1:2009, PN-EN 1176-7:2009. Wszystkie montowane urządzenia i elementy wyposażenia, obiekty małej architektury muszą posiadać atesty i certyfikaty bezpieczeństwa potwierdzające, że zostały wykonane w oparciu o obowiązujące normy w tym zakresie oraz posiadać dopuszczenie do stosowania w kontakcie z dziećmi. Wykonanie montażu urządzeń mogą dokonywać osoby przeszkolone przez producentów zabawek oraz w oparciu o instrukcje montażu, zaleceń, wskazówek i pod nadzorem dostawcy.

Obiekty wchodzące w skład placu zabaw:

- zestaw zabawowy zamek (1 sztuka, np. ZESTAW ALINA 30013CM)

Dane techniczne:

- wymiary (dł. x szer.) 7,11x2,88cm
- wysokość 3,20cm
- strefa bezpieczeństwa 48,47m²
- wysokość swobodnego upadku 2,20cm

Zastosowane materiały:

- nogi konstrukcyjne o przekroju 80x80 cynkowane kąpielowo i malowane proszkowo,
- linaria - wykonane z liny wielopłotowej polipropylenowej o grubości min 16 mm z rdzeniem stalowym, niepalne,
- ślizg ze stali nierdzewnej,
- elementy ozdobne, daszki, zabezpieczenia z płyty HDPE grubość min 15 mm.

- huśtawka (1 sztuka, np. Huśtawka wahadłowa podówjna 30017FM)

Dane techniczne:

- wymiary (dł. x szer.) 3,50x1,92cm
- wysokość 2,40m
- strefa bezpieczeństwa 25,9m²
- wysokość swobodnego upadku 125cm

Zastosowane materiały:

- nogi konstrukcyjne o przekroju 80x80 cynkowane kąpielowo i malowane proszkowo,
- łańcuchy ze stali nierdzewnej, kalibrowane,
- siedzisko wykonane z konstrukcji stalowej powlekaną gumą

- bujak sprężynowy (3 sztuki, np. Kiwak owca 10069, Kiwak skuter 11000, Kiwak pies 11004)

Dane techniczne:

- wymiary (dł. x szer.) ok. 34x97cm
- wysokość ok. 82cm
- strefa bezpieczeństwa ok. 10,9m²
- wysokość swobodnego upadku 60cm

Zastosowane materiały:

- elementy stalowe i stalowa sprężyna cynkowana i malowana proszkowo
- siedzisko płyta HDPE

- piaskownica (1 sztuka, np. Domek z piaskownicą 10047M)

Dane techniczne:

- wymiary (dł. x szer.) 266x195cm
- wysokość 275cm
- strefa bezpieczeństwa 26,10m²
- wysokość swobodnego upadku 40cm
- wieża z dachem
- piaskownica
- gra integracyjna „kółko i krzyżyk”

Zastosowane materiały:

- nogi konstrukcyjne o przekroju 80x80 cynkowane kąpielowo i malowane proszkowo,
- elementy ozdobne, daszki, zabezpieczenia z płyty HDPE grubość min 15 mm.

- ławka (2 sztuki, np. Ławka Lambada 5 40001)

Dane techniczne:

- wymiary (dł. x szer.) 89x165cm
- wysokość 88cm

Zastosowane materiały:

- stal ocynkowana lub malowana proszkowo
- siedziska/oparcia z płyt HDPE grubość min 15 mm

- kosz na śmieci (2 sztuki, np. Kosz na śmieci Basic 40014)

Dane techniczne:

- wymiary (dł. x szer.) 34x52cm
- wysokość ok. 75cm

Zastosowane materiały:

- stal ocynkowana

- tablica informacyjna (1 sztuka, np. Regulamin placu zabaw 30020-1)

Dane techniczne:

- wymiary (dł. x szer.) 56x9cm
- wysokość 200cm

Zastosowane materiały:

- stal ocynkowana lub malowana proszkowo
- tablica z płyty PCV

UWAGA

W projekcie zastosowano urządzenia SATERNUS. Przy realizacji dopuszcza się wykorzystanie innych urządzeń innego producenta przy zachowaniu podanych parametrów technicznych tzn. materiałów wykończeniowych, atestów z dopuszczeniem do zastosowania w obiektach szkolnych oraz przy zachowaniu zbliżonego gabarytu i rodzaju urządzeń.

Projektant	mgr inż. Adela Lisiewicz	do projektowania bez ograniczeń w specjalności: konstrukcyjno-budowlanej nr uprawnień: PDL/0001/PBKb/21	
------------	-----------------------------	---	--

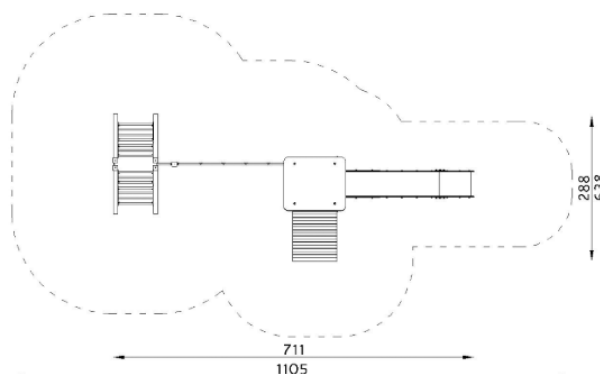


DANE TECHNICZNE:

Urządzenie trudno dostępne,
zgodnie z normą PN-EN 1176-1:2017-12

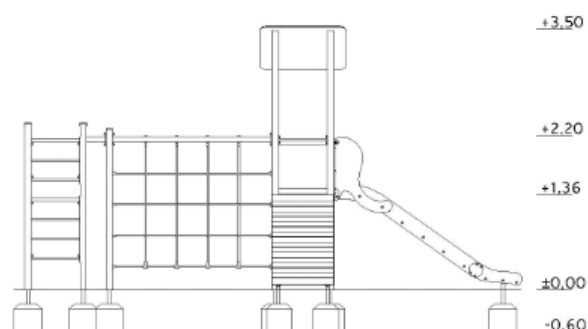
Wymiary urządzenia:	7,11 x 2,88m
Wysokość urządzenia:	3,20m
Wymagana przestrzeń minimalna:	11,05 x 6,38m
Powierzchnia przestrzeni upadku:	48,47m ²
Wysokość swobodnego upadku:	2,20m
Głębokość posadowienia:	-0,60m

Rzut i widok urządzenia



Urządzenie wykonane zgodnie z PN-EN 1176-1:2017-12
Wyposażenie placów zabaw i nawierzchnie.
Ogólne wymagania bezpieczeństwa i metody badań.

Nawierzchnie amortyzujące:
- piasek, żwir, kora, nawierzchnia syntetyczna
- grubość min. dla wszystkich nawierzchni sypkich 300+100mm
- nawierzchnia syntetyczna dostosowana do wysokości upadku



SKŁAD URZĄDZENIA:

Wieża z dachem, podest wys. 1,36m	1 szt.
Trap wejściowy, wys. 1,36m	1 szt.
Zjeżdżalnia, wys. 1,36m	1 szt.
Drabinka ukośna	1 szt.
Przeplotnia pionowa	1 szt.

MATERIAŁY:

Nogi konstrukcyjne:	profile stalowe kwadratowe cynkowane, malowane proszkowo na kolor szary
Kotwy:	stal cynkowana kąpielowo
Elementy połączeniowe:	płyty HDPE
Podesty:	wodoodporna sklejka z warstwą antypoślizgową, oparta na konstrukcji stalowej
Elementy stalowe:	stal cynkowana, malowana proszkowo
Ślizg zjeżdżalni:	stal nierdzewna
Liny:	polipropylenowe na oplocie stalowym, połączone ze sobą poprzez plastikowe łączniki
Zaślepki:	tworzywo sztuczne
Fundamenty:	beton klasy min. C12/15



SATERNUS DISTRIBUTION Sp. z o.o. sp.k.
ul. Nowa 32
41-500 Chorzów

Właściciel certyfikatu:
Producent:
Dystrybutor:

SATERNUS DISTRIBUTION Sp. z o.o. sp. k. zastrzega sobie wszelkie prawa do ochrony praw autorskich na podstawie Ustawy z dnia 04.02.1994 r. o prawie autorskim i prawach pokrewnych (DZ. U. Nr 28 poz. 83) a zwłaszcza art. 78 i 79 tejsze ustawy.

GRUPA SATERNUS Sp. z o.o. S. K. A. (następca prawny Place Zabaw Saternus Sp. z o.o.)
Saternus Production Sp. z o.o. sp. k.
Saternus Distribution Sp. z o.o. sp. k.



DANE TECHNICZNE:

Urządzenie łatwo dostępne,
zgodnie z normą PN-EN 1176-1:2017-12

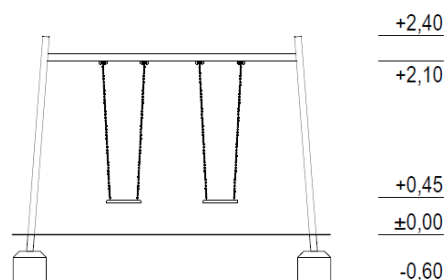
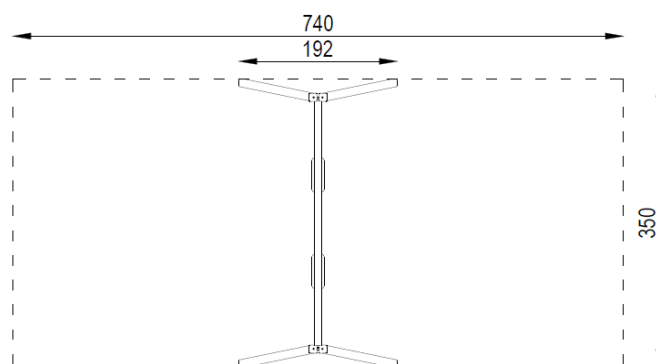
Wymiary urządzenia: 3,50 x 1,92m
 Wysokość urządzenia: 2,40m
 Wymagana przestrzeń minimalna: 3,50 x 7,40m
 Powierzchnia przestrzeni upadku: 25,90m²
 Wysokość swobodnego upadku: 1,25m
 Głębokość posadowienia: -0,60m

Urządzenie wykonane zgodnie z PN-EN 1176-1:2017-12
 Wyposażenie placów zabaw i nawierzchnie.
 Ogólne wymagania bezpieczeństwa i metody badań.

Nawierzchnie amortyzujące:

- piasek, żwir, kora, nawierzchnia syntetyczna
- grubość min. dla wszystkich nawierzchni sypek 200+100mm
- nawierzchnia syntetyczna dostosowana do wysokości upadku

Rzut i widok urządzenia



SKŁAD URZĄDZENIA:

Konstrukcja nośna 1 kpl.
Siedzisko deseczka 2 szt.

MATERIAŁY:

Nogi konstrukcyjne: profile stalowe kwadratowe, cynkowane, malowane proszkowo na kolor szary
Belka pozioma: stal cynkowana
Siedziska: wykonane z konstrukcji stalowej, powlekanej gumą,
Łańcuch: nierdzewny, kalibrowany
Zaślepki: tworzywo sztuczne
Fundamenty: beton klasy min. C 12/15



SATERNUS DISTRIBUTION Sp. z o.o. sp.k.
ul. Nowa 32
41-500 Chorzów

Właściciel certyfikatu:
Producent:
Dystrybutor:

SATERNUS DISTRIBUTION Sp. z o.o. sp. k. zastrzega sobie wszelkie prawa do ochrony praw autorskich na podstawie Ustawy z dnia 04.02.1994 r. o prawie autorskim i prawach pokrewnych (DZ. U. Nr 28 poz. 83) a zwłaszcza art. 78 i 79 tejże ustawy.

GRUPA SATERNUS Sp. z o.o. S. K. A. (następca prawny Place Zabaw Saternus Sp. z o.o.)
Saternus Production Sp. z o.o. sp. k.
Saternus Distribution Sp. z o.o. sp. k.

10047M DOMEK Z PIASKOWNICĄ

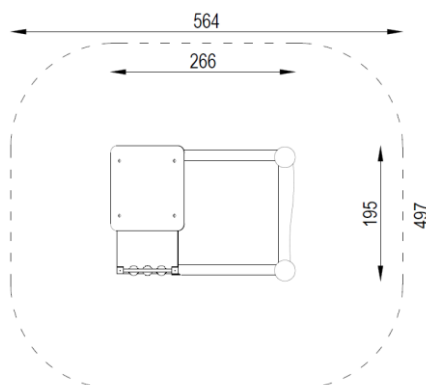


DANE TECHNICZNE:

Urządzenie łatwo dostępne dla wszystkich grup wiekowych
zgodnie z PN-EN 1176-1:2017-12

Wymiary urządzenia:	2,66 x 1,95m
Wysokość urządzenia:	2,75m
Wymagana przestrzeń minimalna:	5,64m x 4,97m
Powierzchnia przestrzeni upadku:	26,10m ²
Wysokość swobodnego upadku:	0,40m
Głębokość posadowienia:	-0,60m

Rzut i widok urządzenia



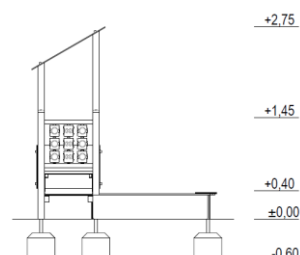
Urządzenie wykonane zgodnie z PN-EN 1176-1:2017-12

Wyposażenie placów zabaw i nawierzchnie.

Ogólne wymagania bezpieczeństwa i metody badań.

Nawierzchnia amortyzująca nie jest wymagana.

Nawierzchnia pod całym urządzeniem musi być jednorodna.



ELEMENTY SKŁADOWE

Gra integracyjna „Kółko i Krzyżyk”:	1 szt.
Piaskownica:	1 szt.
Wieża z dachem, podest wys. 40 cm:	1 szt.

MATERIAŁY:

Nogi konstrukcyjne:	profile stalowe kwadratowe, cynkowane, malowane proszkowo na kolor szary
Podesty:	wodoodporna sklejka, z warstwą antypoślizgową, oparta na konstrukcji stalowej
Elementy stalowe:	stal cynkowana, malowana proszkowo
Aplikacje ozdobne:	HDPE
Siedziska piaskownicy:	wodoodporna sklejka, z warstwą antypoślizgową
Boki piaskownicy:	HDPE
Zaślepki:	tworzywo sztuczne
Kotwy:	stal cynkowana
Fundamenty:	beton klasy min. C12/15



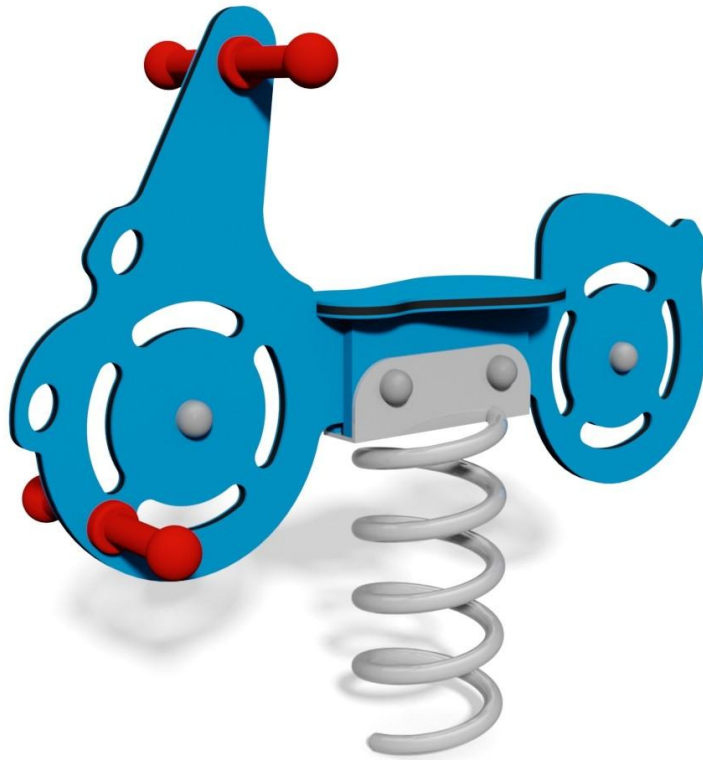
SATERNUS DISTRIBUTION Sp. z o.o. sp. k.
ul. Nowa 32
41-500 Chorzów

Właściciel certyfikatu:
Producent:
Dystrybutor:

SATERNUS DISTRIBUTION Sp. z o.o. sp. k. zastrzega sobie wszelkie prawa do ochrony praw autorskich na podstawie Ustawy z dnia 04.02.1994 r. o prawie autorskim i prawach pokrewnych (DZ. U. Nr 28 poz. 83) a zwłaszcza art. 78 i 79 tejże ustawy.

GRUPA SATERNUS Sp. z o.o. S. K. A. (następca prawny Place Zabaw Saternus Sp. z o.o.)
Saternus Production Sp. z o.o. sp. k.
Saternus Distribution Sp. z o.o. sp. k.

11000 KIWAK SKUTER

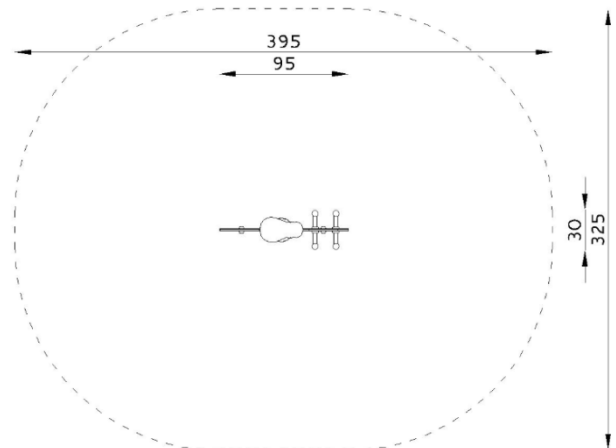


DANE TECHNICZNE:

Sugerowana grupa wiekowa: + 3

Wymiary urządzenia:	0,30m x 0,95m
Wysokość urządzenia:	~0,80m
Wymagana przestrzeń minimalna:	3,95 x 3,25m
Wysokość swobodnego upadku:	0,60m
Powierzchnia przestrzeni upadku:	10,87m ²
Głębokość posadowienia :	-0,60m

Rzut i widok urządzenia wraz ze strefą funkcjonalną:



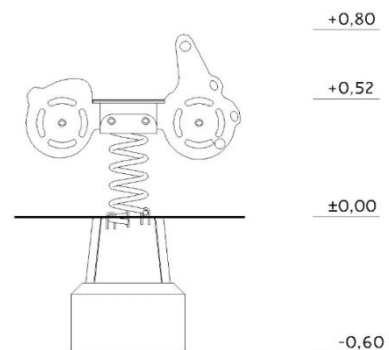
Urządzenie wykonane zgodnie z PN-EN 1176-1:2017-12

Wyposażenie placów zabaw i nawierzchnie.

Ogólne wymagania bezpieczeństwa i metody badań.

Nawierzchnie amortyzujące:

- trawa, piasek, żwir, kora, nawierzchnia syntetyczna
- grubość min. dla wszystkich nawierzchni sypkich 200+100mm
- nawierzchnia syntetyczna dostosowana do wysokości upadku.



MATERIAŁY:

Całość urządzenia:	plyty HDPE
Uchwyty, podpory na nogi:	tworzywo sztuczne
Elementy stalowe:	stal cynkowana, malowana proszkowo
Sprężyna:	stal sprężynowa, cynkowana i malowana proszkowo na kolor szary
Zaślepki:	tworzywo sztuczne
Podstawa fundamentowa:	ażurowa konstrukcja stalowa
Fundamenty:	beton klasy min. C12/15



SATERNUS DISTRIBUTION Sp. z o.o. sp.k.
ul. Nowa 32
41-500 Chorzów

Właściciel certyfikatu:
Producent:
Dystrybutor:

SATERNUS DISTRIBUTION Sp. z o.o. sp. k. zastrzega sobie wszelkie prawa do ochrony praw autorskich na podstawie Ustawy z dnia 04.02.1994 r. o prawie autorskim i prawach pokrewnych (DZ. U. Nr 28 poz. 83) a zwłaszcza art. 78 i 79 tejże ustawy.

GRUPA SATERNUS Sp. z o.o. S. K. A. (następca prawny Place Zabaw Saternus Sp. z o.o.)
Saternus Production Sp. z o.o. sp. k.
Saternus Distribution Sp. z o.o. sp. k.

11004

KIWAK PIES

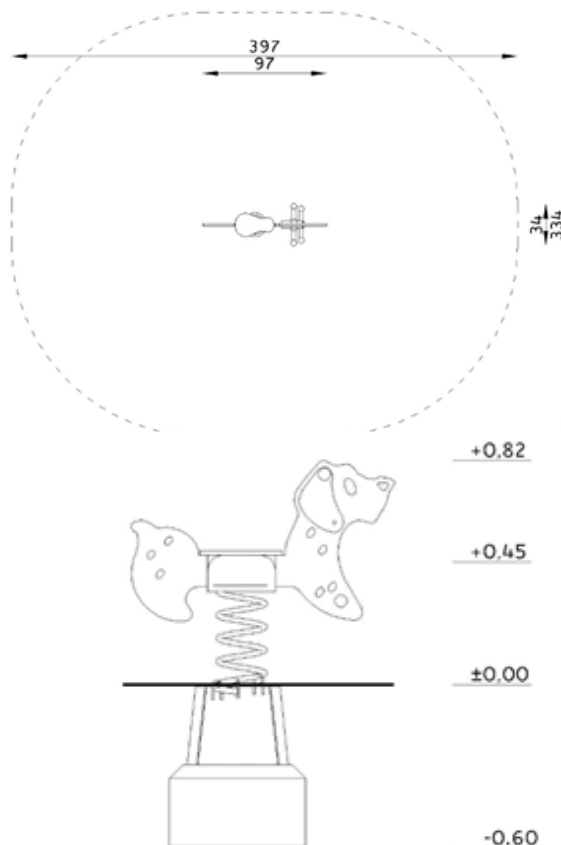


DANE TECHNICZNE:

Sugerowana grupa wiekowa: + 2

Wymiary urządzenia:	0,34m x 0,97m
Maksymalna wysokość urządzenia:	0,82m
Wymagana przestrzeń minimalna:	3,97 x 3,34m
Wysokość swobodnego upadku:	0,60m
Powierzchnia przestrzeni upadku:	64,56m ²
Głębokość posadowienia :	-0,60m

Rzut i widok urządzenia



Urządzenie wykonane zgodnie z PN-EN 1176-1:2017-12
 Wyposażenie placów zabaw i nawierzchnie.
 Ogólne wymagania bezpieczeństwa i metody badań.

Nawierzchnie amortyzujące:

- trawa, piasek, żwir, kora, nawierzchnia syntetyczna
- grubość min. dla wszystkich nawierzchni syplikich 200+100mm
- nawierzchnia syntetyczna dostosowana do wysokości upadku.

MATERIAŁY:

Całość urządzenia:	plyty HDPE
Uchwyty, podpory na nogi:	tworzywo sztuczne
Elementy stalowe:	stal cynkowana, malowana proszkowo
Sprężyna:	stal sprężynowa, cynkowana i malowana proszkowo na kolor szary
Zaślepki:	tworzywo sztuczne
Podstawa fundamentowa:	ażurowa konstrukcja stalowa
Fundamenty:	beton klasy min. C12/15



GRUPA SATERNUS S.A.
ul. Nowa 32
41-500 Chorzów

Właściciel certyfikatu:
Producent:
Dystrybutor:

GRUPA SATERNUS S.A. zastrzega sobie wszelkie prawa do ochrony praw autorskich na podstawie Ustawy z dnia 04.02.1994 r. o prawie autorskim i prawach pokrewnych (DZ. U. Nr 28 poz. 83) a zwłaszcza art. 78 i 79 tejże ustawy.

GRUPA SATERNUS S.A.
Saternus Production Sp. z o.o. sp. k.
Saternus Distribution Sp. z o.o. sp. k.

10069 KIWAK OWCA

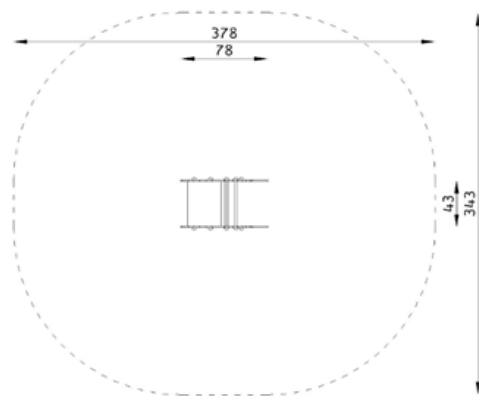


DANE TECHNICZNE:

Sugerowana grupa wiekowa: + 1

Rzut i widok urządzenia wraz ze strefą funkcjonalną

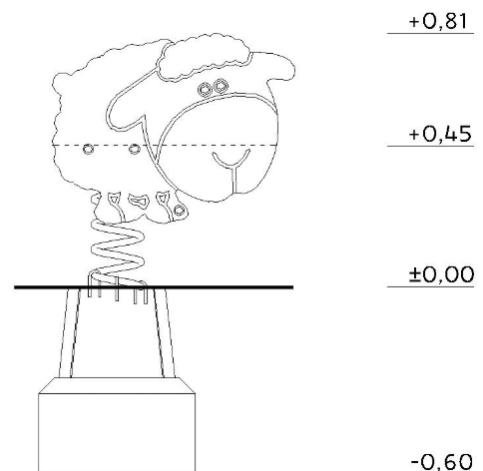
Wymiary urządzenia:	0,43m x 0,78m
Wysokość urządzenia:	~0,81m
Wymagana przestrzeń minimalna:	3,78 x 3,43m
Wysokość swobodnego upadku:	0,60m
Powierzchnia przestrzeni upadku:	11,00m ²
Głębokość posadowienia:	-0,60m



Urządzenie wykonane zgodnie z PN-EN 1176-1:2017-12
Wypożyczenie placów zabaw i nawierzchnie.
Ogólne wymagania bezpieczeństwa i metody badań.

Nawierzchnie amortyzujące:

- trawa, piasek, żwir, kora, nawierzchnia syntetyczna
- grubość min. dla wszystkich nawierzchni sypkich 200+100mm
- nawierzchnia syntetyczna dostosowana do wysokości upadku.



MATERIAŁY:

Całość urządzenia:	plyty HDPE
Uchwyty, podpory na nogi:	rura ze stali nierdzewnej
Elementy stalowe:	stal cynkowana , malowana proszkowo
Sprężyna:	stal sprężynowa, cynkowana i malowana proszkowo na kolor szary
Zaślepki:	tworzywo sztuczne
Podstawa fundamentowa:	ażurowa konstrukcja stalowa
Fundamenty:	beton klasy min. C 12/15



SATERNUS DISTRIBUTION Sp. z o.o. sp.k.
ul. Nowa 32
41-500 Chorzów

Właściciel certyfikatu:
Producent:
Dystrybutor:

SATERNUS DISTRIBUTION Sp. z o.o. sp. k. zastrzega sobie wszelkie prawa do ochrony praw autorskich na podstawie Ustawy z dnia 04.02.1994 r. o prawie autorskim i prawach pokrewnych (DZ. U. Nr 28 poz. 83) a zwłaszcza art. 78 i 79 tejże ustawy.

GRUPA SATERNUS Sp. z o.o. S. K. A. (następca prawny Place Zabaw Saternus Sp. z o.o.)
Saternus Production Sp. z o.o. sp. k.
Saternus Distribution Sp. z o.o. sp. k.



DANE TECHNICZNE:

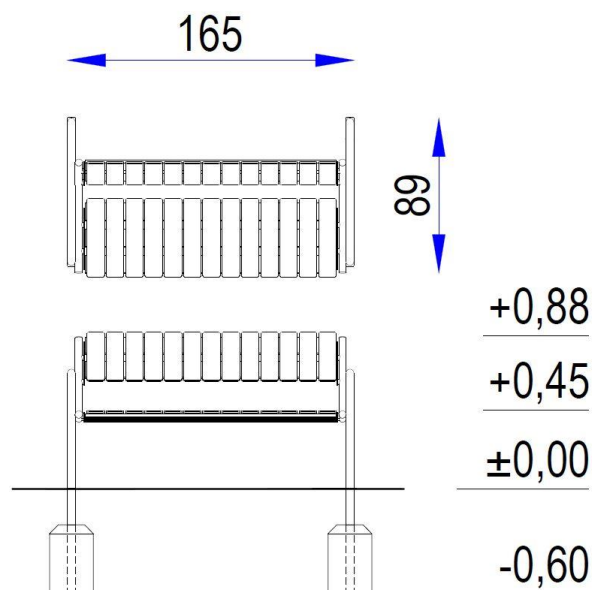
Urządzenie łatwo dostępne,
zgodnie z normą PN-EN 1176-1:2017-12

Wymiary urządzenia:	0,89 x 1,65m
Wysokość urządzenia:	0,88m
Wysokość siedziska:	0,45m
Głębokość fundamentowania:	-0,60m

Urządzenie wykonane zgodnie z PN-EN 1176-1:2017-12
Wyposażenie placów zabaw. Ogólne wymagania
bezpieczeństwa i metody badań.

Nawierzchnia amortyzująca nie jest wymagana.
Nawierzchnia pod całym urządzeniem musi być jednorodna.

Rzut i widok urządzenia



MATERIAŁY:

Nogi konstrukcyjne:	rury stalowe ocynkowane
Elementy stalowe:	stal ocynkowana
Siedzisko i oparcie:	płyta HDPE
Zaślepki:	tworzywo sztuczne
Kotwy:	stal ocynkowana kąpielowo
Fundamenty:	beton klasy min. C12/15



GRUPA SATERNUS S.A.
ul. Nowa 32
41-500 Chorzów

Właściciel certyfikatu:
Producent:
Dystrybutor:

GRUPA SATERNUS S.A. zastrzega sobie wszelkie prawa do ochrony praw autorskich na podstawie Ustawy z dnia 04.02.1994 r. o prawie autorskim i prawach pokrewnych (DZ. U. Nr 28 poz. 83) a zwłaszcza art. 78 i 79 tejże ustawy.

GRUPA SATERNUS S.A.
Saternus Production Sp. z o.o. sp. k.
Saternus Distribution Sp. z o.o. sp. k.

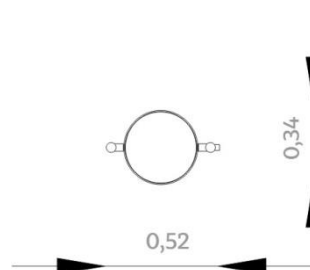
40014 KOSZ NA ŚMIECI BASIC



DANE TECHNICZNE:

Rzut urządzenia wraz ze strefą funkcjonalną

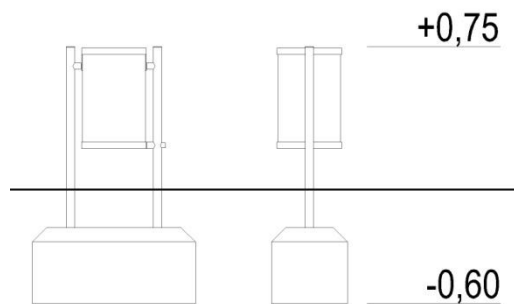
Wymiary urządzenia: 0,34m x 0,52m
Wysokość urządzenia: ~0,75m
Głębokość fundamentowania: -0,60m



Urządzenie wykonane zgodnie z PN-EN 1176-1:2009
Wyposażenie placów zabaw. Ogólne wymagania
bezpieczeństwa i metody badań.

Nawierzchnia amortyzująca nie jest wymagana.
Nawierzchnia pod całym urządzeniem musi być jednorodna.

Widok urządzenia



MATERIAŁY:

Nogi konstrukcyjne: rury stalowe ocynkowane
Obudowa: dziurkowana blacha stalowa ocynkowana
Fundamenty: beton klasy min. B-15

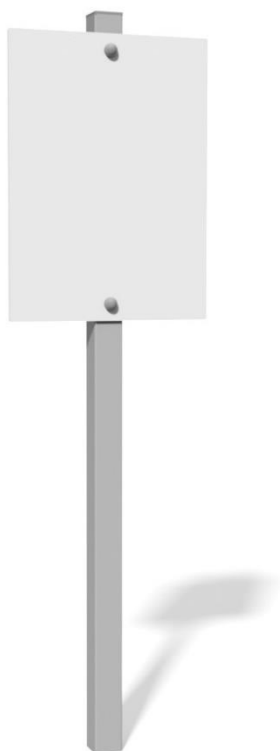


SATERNUS DISTRIBUTION Sp. z o.o. sp. k.
ul. Nowa 32
41-500 Chorzów

Właściciel certyfikatu:
Producent:
Dystrybutor:

SATERNUS DISTRIBUTION Sp. z o.o. sp. k. zastrzega sobie wszelkie prawa do ochrony praw autorskich na podstawie Ustawy z dnia 04.02.1994 r. o prawie autorskim i prawach pokrewnych (DZ. U. Nr 28 poz. 83) a zwłaszcza art. 78 i 79 tejże ustawy.

GRUPA SATERNUS Sp. z o.o. S. K. A. (następca prawny Place Zabaw Saternus Sp. z o.o.)
Saternus Production Sp. z o.o. sp. k.
Saternus Distribution Sp. z o.o. sp. k.



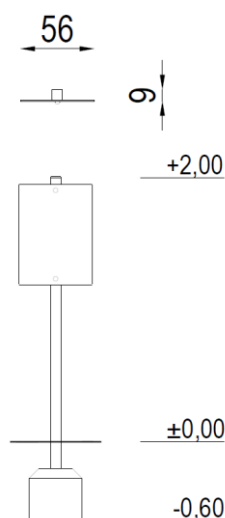
DANE TECHNICZNE:

Wymiary urządzenia:	0,56 x 0,09m
Wysokość urządzenia:	2,00m
Wymagana przestrzeń minimalna:	0,56 x 0,09m
Powierzchnia przestrzeni upadku:	nie dotyczy
Wysokość swobodnego upadku:	nie dotyczy
Głębokość posadowienia:	-0,60m

Urządzenie wykonane zgodnie z PN-EN 1176-1:2017-12
Wyposażenie placów zabaw i nawierzchnie.
Ogólne wymagania bezpieczeństwa i metody badań.

Nawierzchnie amortyzujące:
- niewymagane

Rzut i widok urządzenia



MATERIAŁY:

Noga konstrukcyjna:	profil stalowy kwadratowy, cynkowany, malowany proszkowo na kolor szary
Płyta podkładowa:	spienione PCV
Zaślepki:	tworzywo sztuczne
Fundamenty:	beton klasy min. C12/15



GRUPA SATERNUS S.A.,
ul. Nowa 32
41-500 Chorzów

Właściciel certyfikatu:
Producent:
Dystrybutor:

GRUPA SATERNUS S.A. zastrzega sobie wszelkie prawa do ochrony praw autorskich na podstawie Ustawy z dnia 04.02.1994 r. o prawie autorskim i prawach pokrewnych (DZ. U. Nr 28 poz. 83) a zwłaszcza art. 78 i 79 tejsze ustawy.

GRUPA SATERNUS S.A.
Saternus Production Sp. z o.o. sp. k.
Saternus Distribution Sp. z o.o. sp. k.